



# LHS 91 BASIC SYSTEM



Ольмакс Украина

Киев, 04073, переулок  
Куренёвский, 17  
тел: (044)-494-15-97  
[www.leister.com.ua](http://www.leister.com.ua)  
[leister@leister.com.ua](mailto:leister@leister.com.ua)

<b>PL</b>	Polski	Instrukcja obsługi	3
<b>CZ</b>	Česky	Návod k obsluze	12
<b>RUS</b>	Русский	Инструкция по эксплуатации	21
<b>CN</b>	中文	使用手册	30
<b>J</b>	日本語	取扱説明書	39



Przed rozruchem instrukcję obsługi należy uważnie przeczytać i zachować w celu zapewnienia jej dostępności.

## LHS 91 BASIC / LHS 91 SYSTEM

### Nagrzewnica powietrza

#### Zastosowanie

Nagrzewnice powietrza Leister LHS 91 BASIC i LHS 91 SYSTEM przeznaczone są do montażu w maszynach, liniach lub urządzeniach oraz przystosowane zostały do pracy w trybie ciągłym.

- Różnego rodzaju **procesy suszenia i podgrzewania**
- **Obkurczanie i zgrzewanie folii** opakowaniowych i elementów kształtowych
- **Podgrzewanie** pieców przelotowych i pojemników
- **Aktywowanie i uwalnianie** nie zawierających rozpuszczalników klejów i klejów topliwych
- **Sterylizacja** materiałów opakowaniowych, jak butelki, korki i pojemniki
- **Oddzielanie i wytapianie** włókien i tkanin syntetycznych
- **Lutowanie** na cienkich elementach blaszanych
- **Przyspieszanie** procesów mieszania i **rozpuszczanie** pian powstających w trakcie mieszania lub napełniania
- **Spawanie** tworzyw termoplastycznych
- **Usuwanie** rąbków prasowniczych z tworzywa sztucznego
- **Nabłyszczanie** powierzchni z tworzywa sztucznych



#### Ostrzeżenie



**Zagrożenie życia** wskutek otwarcia urządzenia, ponieważ zostają odsłonięte elementy znajdujące się pod napięciem oraz wszystkie przyłącza. Przed otwarciem urządzenia należy odłączyć jego wszystkie bieguny od sieci.



**Zagrożenie pożarem i wybuchem** wskutek nieprawidłowego montażu i korzystania z nagrzewnicy powietrza, w szczególności w pobliżu materiałów łatwopalnych i gazów wybuchowych.



**Ryzyko poparzenia!** Nie dotykać rozgrzanej rury wylotu gorącego powietrza ani dyszy. Należy poczekać, aż urządzenie wystygnie. Strumienia gorącego powietrza nie wolno kierować w stronę ludzi lub zwierząt.



#### Uwaga



**Napięcie znamionowe** podane na urządzeniu musi być zgodne z napięciem sieciowym.

IEC/EN 61000-3-11;  $Z_{max} = 0.065\Omega + j 0.040\Omega$ . W razie potrzeby skontaktować się z dostawcą energii elektrycznej.



**Urządzenie klasy ochrony I musi zostać uziemione przewodem uziemiającym.**



Pracę urządzenia należy **kontrolować**.

Gorące powietrze może dotrzeć do materiałów palnych znajdujących się poza zasięgiem wzroku. Urządzenie może być używane wyłącznie przez **wykwalifikowanych specjalistów** lub pod ich nadzorem. Surowo zabrania się używania tego urządzenia przez dzieci.



Urządzenie należy chronić przed **wilgocią i wodą**.

## Objaśnienia na temat montażu

(zgodnie z Dyrektywą maszynową WE 2006/42; załącznik II B)

**Leister Technologies AG, Galileo-Strasse 10, CH-6056 Kaegiswil/Szwajcaria** oświadcza niniejszym, iż niekompletna maszyna

Nazwa: **Air Heater**  
Typ: **LHS 91**  
Model: **BASIC lub SYSTEM**

– o ile umożliwiała to zakres dostawy - odpowiada stosowanym podstawowym wymaganiom dyrektywy maszynowej WE (2006/42).

Niekompletna maszyna odpowiada ponadto wymaganiom następującej(ch) dyrektywy / dyrektyw WE:

Dyrektywa (dyrektywy) WE: Kompatybilność elektromagnetyczna 2004/108  
Dyrektywa niskonapięciowa 2006/95

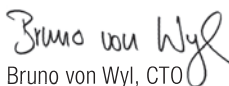
Harmonisierter Normen: EN 12100-1, EN 12100-2, EN 60204-1, EN 14121-1,  
EN 55014-1, EN 55014-2, EN 61000-6-2,  
EN 61000-3-12, EN 61000-3-11 ( $Z_{max}$ ), EN 50366, EN 62233,  
EN 60335-2-45

Ponadto oświadczamy, iż zgodnie z Załącznikiem VII (część B) dla tej niekompletnej maszyny sporządzone zostały specjalne dokumenty techniczne oraz zobowiązujemy się do przekazania ich w formie elektronicznej urzędом nadzoru rynkowego w przypadku uzasadnionego wezwania.

Nazwisko pełnomocnika ds. dokumentacji: Patrick Rieder, Compliance Manager

Zabrania się uruchamiania niekompletnej maszyny do chwili stwierdzenia, że maszyna, w którą została wbudowana odpowiada wymaganiom dyrektywy maszynowej WE (2006/42).

Kaegiswil, 28.11.2011

  
Bruno von Wyl, CTO

  
Beat Mettler, COO

## Utylizacja



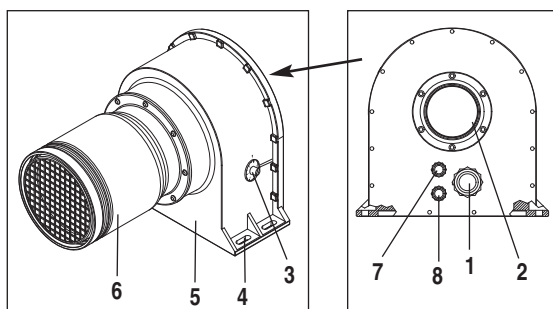
Narzędzia elektrotechniczne, akcesoria i opakowania należy utylizować zgodnie z zasadami ochrony środowiska naturalnego. **Dotyczy wyłącznie krajów UE:** Narzędzi elektrotechnicznych nie wolno wyrzucać razem z odpadami z gospodarstwa domowego. Zgodnie z Dyrektywą Europejską 2002/96 dotyczącą zużytego sprzętu elektrycznego i elektronicznego i jej transpozycji w prawie krajowym, niezdatne do użytku narzędzia elektrotechniczne należy zbierać oddzielnie i utylizować zgodnie z zasadami ochrony środowiska naturalnego.

## Dane techniczne

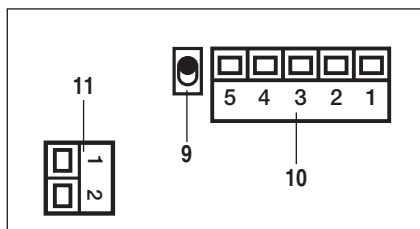
Typ		BASIC		SYSTEM		
Napięcie	V~	3 × 400	3 × 480	3 × 230	3 × 400	3 × 400
Częstotliwość	Hz	50/60		50/60		
Moc	kW	32		28	11	32
Minimalna ilość powietrza	l/min.	3800		2200	1100	3100
Temperatura maksymalna	°C	650		650		
Temperatura otoczenia	°C	<60		<60		
Maks. temperatura powietrza zasilającego	°C	<100		<50		
Poziom emisji	L <sub>pA</sub> (dB)	<70		<70		
Masa	kg	13.5		13.5		
Wymiary	mm	447 × 312 × 306		447 × 312 × 306		
Znak zgodności		CE		CE		
Znak bezpieczeństwa						
Rodzaj certyfikacji						
Klasa ochrony I		⊕		⊕		

Prawo do zmian technicznych zastrzeżone.

## Opis urządzenia



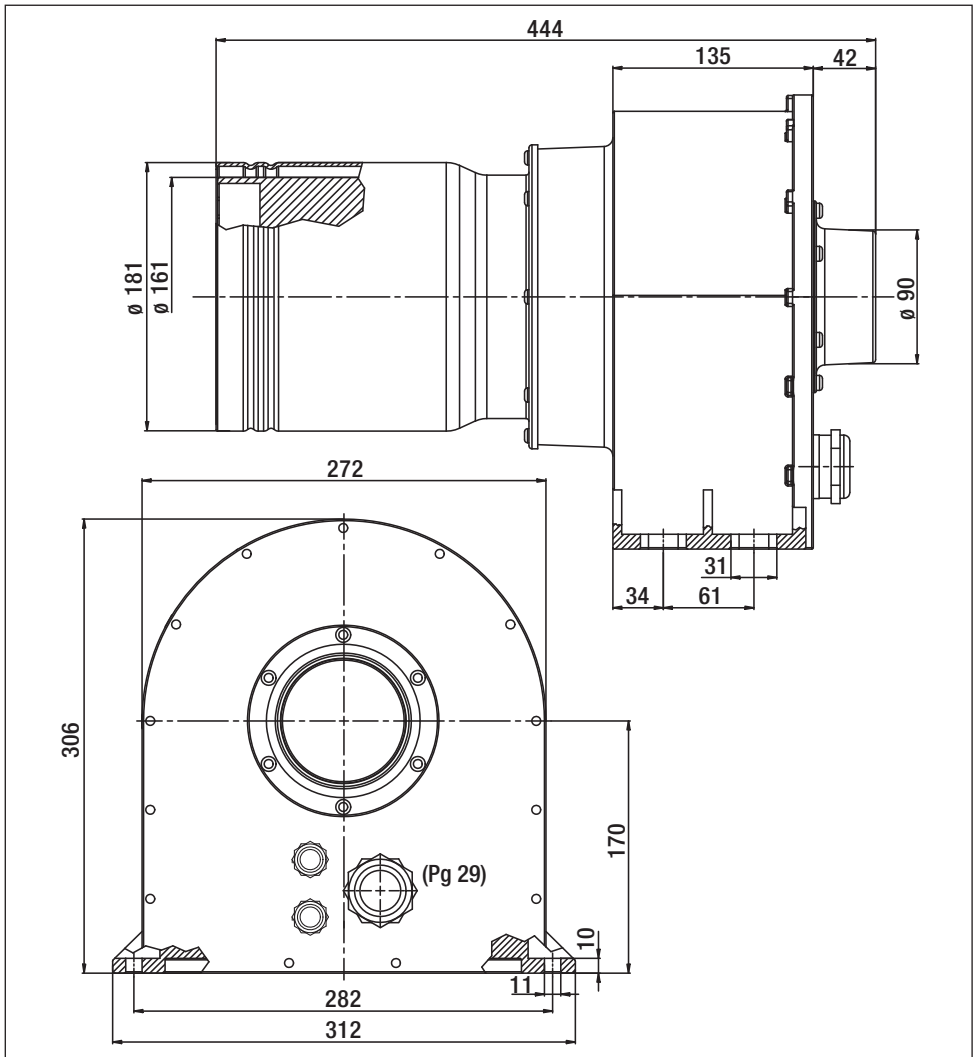
- 1 Złącze kabla do przyłącza sieciowego
- 2 Króciec wdmuchujący  $\varnothing$  60 lub  $\varnothing$  90
- 3 Potencjometr do ustawiania mocy
- 4 Podstawa montażowa
- 5 Obudowa
- 6 Rura elementu grzejnego z rurą ochronną
- 7 Złącze kablowe przyłącza sterującego  
4 - 20 mA lub 0 - 10 V
- 8 Złącze kabla do zestyku alarmowego
- 9 Przełącznik Potencjometr / Złącze  
Dół: Potencjometr  
Góra: Złącze
- 10 Złącze
- 11 Zestyk alarmu



## Montaż

- Urządzenie musi zostać zamocowane na **podstawie montażowej (4)** przy pomocy czterech śrub.
- Montaż musi dawać gwarancję, że
  - doprowadzane będzie wyłącznie zimne powietrze
  - nie dojdzie do powstania cofki (ciepłego powietrza)
  - urządzenie nie będzie się znajdowało na linii wylotu strumienia gorącego powietrza innego urządzenia.
- Chronić urządzenie przed drganiami mechanicznymi oraz wstrząsami.

## Wymiary do montażu w mm



## Doprowadzenie powietrza

- W celu zabezpieczenia urządzenia i elementu grzejnego bezwzględnie nie wolno nigdy przekraczać minimalnej zalecanej ilości powietrza ani maksymalnej temperatury (zmierzony najbardziej gorący punkt 3 mm przed **rurą elementu grzejnego (6)**). Jeśli dojdzie do przekroczenia minimalnej ilości powietrza, należy natychmiast przerwać nagrzewanie.
- Przestrzegać kierunku przepływu powietrza.
- Nie przekraczać przewidzianej maksymalnej temperatury powietrza zasilającego!
- Do zasilania powietrzem należy stosować dmuchawy firmy Leister (zwracać uwagę na kierunek obrotów oraz kompresję termiczną).
- Przy zapyłonym powietrzu należy na króćcu ssącym dmuchawy zamontować filtr ze stali nierdzewnej firmy Leister. W przypadku szczególnie krytycznych pyłów (np. pyły przewodzące elektryczność, wilgotne, lub pyły metaliczne) należy stosować specjalne filtry, w celu uniknięcia spięć w urządzeniu.

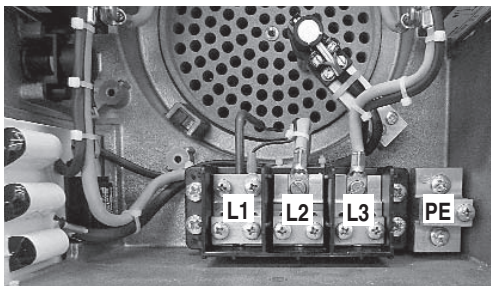
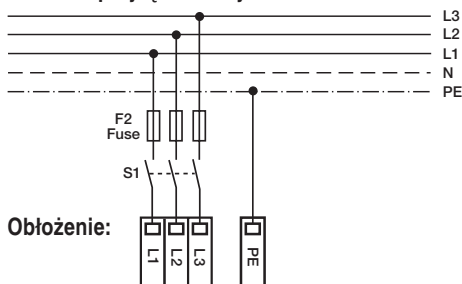
**Uwaga: Eksploatować urządzenie zawsze z uruchomionym zasilaniem powietrzem!**

## Schemat przyłączeniowy modułu mocy

- Urządzenie musi zostać przyłączone przez specjalistę zgodnie ze schematem przyłączeniowym.
- Przewód sieciowy musi mieć odpowiednią średnicę.
- Należy zadbać o to, by przewody przyłączeniowe nie dotykały rury elementu grzejnego i nie były narażone na działanie strumienia gorącego powietrza.

**S1:** Przyłącze sieciowe musi być wyposażone w odpowiednią instalację do przerywania połączenia z siecią na wszystkich biegunach i zachowania **odległości zestyków wynoszącej 3 mm**.


### Schemat przyłączeniowy:



## Złącze systemowe LHS 91 SYSTEM

Moc urządzenia może być sterowana poprzez **złącze (10)** sygnałami  $I_c$  4 – 20 mA lub  $U_c$  0 – 10 V. Dodatkowo wymagane jest zasilanie  $U_s$  15 – 26VDC. **Przełącznik (9)** musi być ustawiony do góry.

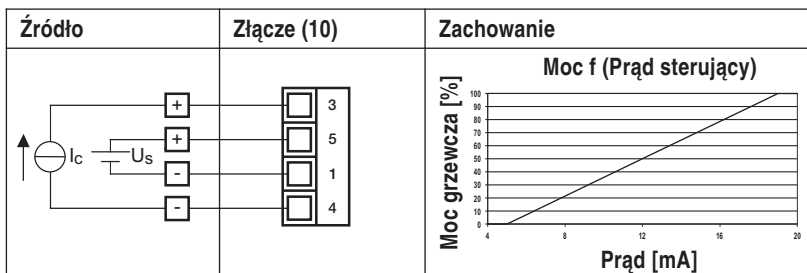
### Obciążenie pinów (10)

1	$U_s$ GND	
2	$U_c$ 0–10 V	
3	$I_c$ 4–20 mA	
4	$I_c$ GND	
5	$U_s$	

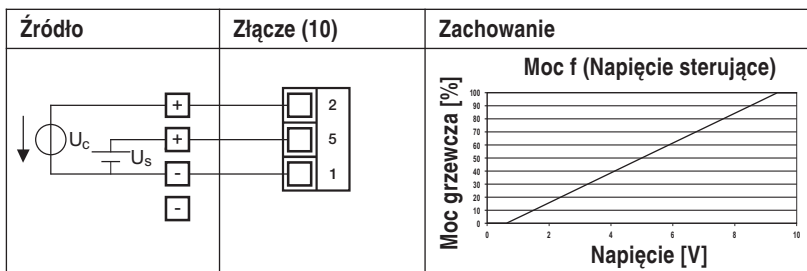
### Dane techniczne

<b>Zasilanie</b>	$U_s$	15 – 26 VDC
	$U_s$ Maks.	26 VDC
	Pobór prądu przy 24 VDC	12 mA
<b>Prąd sterujący</b>	$I_c$	4 – 20 mA DC
	$I_c$ Rippel Maks.	< 0.1 mA DC
	$I_c$ Maks.	22 mA DC
	Oporność wejścia (typ.)	230 Ohm
<b>Napięcie sterujące</b>	$U_c$	0 – 10 VDC
	$U_c$ Rippel Maks.	< 0.05 VDC
	$U_c$ Maks.	12 VDC
	Oporność wejścia (typ.)	280 kOhm

### Wysterowanie 4 – 20 mA



### Wysterowanie 0 – 10 VDC



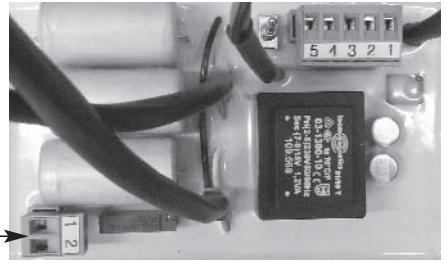


## Alarm LHS 91 SYSTEM

### Dane techniczne:

Zestaw przekaźnikowy SPST - NO  
250V / 30 VDC, 3 A  $\cos \varphi = 1$

### Obłożenie pinów (11)



## Regulowane zastosowanie LHS 91 SYSTEM

### Regulator temperatury CSS

4 – 20 [mA]  
0 – 10 [V]

### LHS 91 SYSTEM



Sonda pomiarowa

## Sterowane zastosowanie LHS 91 SYSTEM

### Regulator temperatury CSS

4 – 20 [mA]  
0 – 10 [V]  
0 – 100 %

### LHS 91 SYSTEM



### Zewnętrzny potencjometr

4 – 20 [mA]  
0 – 10 [V]  
0 – 100 %

### LHS 91 SYSTEM



## Eksplatacja

- Według potrzeby zamontować odpowiednią dyszę lub reflektor
- Należy zwracać uwagę na to, by gorące powietrze mogło swobodnie uchodzić, ponieważ w przeciwnym razie może dojść do uszkodzenia urządzenia z powodu cofki gorącego powietrza (zagrożenie pożarem!).
- UWAGA: Przestrzegać minimalnej ilości powietrza zgodnie z danymi technicznymi.
- Włączyć sieć.
- Po nagrzewaniu odczekać, aż urządzenie ostygnie.

## Obsługa LHS 91 BASIC

Temperatura może być zmieniana przez użytkownika przez zmianę ilości doprowadzanego powietrza.



**UWAGA: Nie przekraczać minimalnej ilości powietrza (patrz dane techniczne)!**  
**Urządzenie nie jest wyposażone w zabezpieczenie elementu grzejnego i urządzenia!**

## Obsługa LHS 91 SYSTEM

1. Moc grzewcza jest bezstopniowo ustawiana przy pomocy **potencjometru ustawiania mocy (3)**.  
WSKAZÓWKA: **Przełącznik (9)** musi być ustawiony do dołu.

lub

2. Moc grzewcza jest ustawiana bezstopniowo przez **przyłącze sterujące (7)** ze **złączem (10)**.  
WSKAZÓWKA: **Przełącznik (9)** musi być ustawiony do góry.

### • Działanie zabezpieczenia elementu grzejnego

Jeśli istnieje niebezpieczeństwo przegrzania elementu grzejnego, zostaje zmniejszona moc dostarczana do elementu grzejnego.

### • Działanie zabezpieczenia urządzenia

Jeśli istnieje niebezpieczeństwo przegrzania urządzenia (zbyt gorące powietrze zasilające, cofka ciepła, brak powietrza), zostaje przerwane zasilanie elementu grzejnego i otwarty zostaje zestyk roboczy **przełącznika alarmowego (11)**. Można go opcjonalnie analizować na potrzeby rozpoznawania błędów.

### • Działania przy zadziałaniu zabezpieczenia urządzenia

- By można było ponownie uruchomić urządzenie, należy je na 5 sekund odłączyć od zasilania sieciowego.
- Sprawdzić dopływ powietrza.
- Sprawdzić ilość powietrza.
- Sprawdzić przepustowość powietrza.
- Ponownie podłączyć urządzenie do sieci elektrycznej.



## Wymiana dyszy lub reflektora



**Ryzyko poparzenia!** Nie dotykać rozgrzanej rury wylotu gorącego powietrza ani dyszy.  
Podczas wymiany dyszy lub reflektora odczekać, aż urządzenie najpierw wystygnie.

## Szkolenie

Leister Technologies AG i ich autoryzowane punkty serwisowe oferują bezpłatnie kursy w zakresie zastosowań.

## Rysunki 3D

Rysunki 3D linii nagrzewnic LHS dostępne są w punkcie serwisowym w Państwa pobliżu lub na stronie [www.leister.com](http://www.leister.com).

## Aksesoria

### Należy stosować wyłącznie akcesoria firmy Leister.

- Leister oferuje szeroki asortyment akcesoriów, np.
  - Regulatory temperatury
  - Dysze
  - Dmuchawy
- Akcesoria na stronie [www.leister.com](http://www.leister.com).

## Serwis i naprawy

- Naprawy mogą być przeprowadzane wyłącznie przez autoryzowane **punkty serwisowe firmy Leister**. Gwarantują one fachowy oraz niezawodny **serwis** przy użyciu oryginalnych części zamiennych zgodnie ze schematami i listami części zamiennych.

## Gwarancja

- Urządzenie to jest objęte podstawową gwarancją wynoszącą jeden (1) rok od daty jego zakupu (na podstawie rachunku lub dowodu dostawy). Powstałe uszkodzenia są usuwane w drodze dostawy części zamiennych lub naprawy. Niniejsza gwarancja nie obejmuje elementów grzejnych.
- Gwarancja nie obejmuje wszelkich pozostałych roszczeń, z zastrzeżeniem postanowień prawnych.
- Gwarancja nie obejmuje uszkodzeń wynikających z naturalnego zużycia, przeciążenia lub nieprawidłowego użytkowania urządzenia.
- Roszczenia nie obejmują urządzeń przebudowanych lub zmodyfikowanych przez nabywcę.



Před prvním uvedením do provozu si pozorně přečtěte návod k obsluze a uschovejte jej pro další použití.

## LHS 91 BASIC / LHS 91 SYSTEM

### Ohřívače vzduchu

#### Použití

Ohřívače vzduchu Leister LHS 91 BASIC a LHS 91 SYSTEM jsou vhodné pro zabudování do strojů, zařízení a přístrojů a jsou konstruovány pro nepřetržitý provoz.

- **Sušicí a ohřívací procesy** nejrůznějšího druhu
- **Smršťování a svařování** obalových fólií a tvarových dílů
- **Vytápění** průběžných pecí a nádrží
- **Aktivace a rozpouštění** lepidel neobsahujících rozpouštědlo a tavných lepidel
- **Sterilizace** obalových materiálů jako lahví, zátek a obalů
- **Oddělování a tavení** syntetických vláken a tkanin
- **Pájení** tenkých kovových součástí
- **Urychlování** mísících procesů a **rozpouštění** pěn, které při mísení či plnění vznikají
- **Svařování** termoplastických umělých hmot
- **Odstraňování** plastových otřepů a přetoků
- **Leštění** plastových povrchů



#### Varování



Nebezpečí ohrožení života při otevření přístroje z důvodu odkrytí součástí a obvodů pod napětím. Před otevřením přístroje přístroj zcela odpojte od sítě.



Nebezpečí požáru a exploze při neodborné montáži a používání ohřívačů vzduchu, především v blízkosti hořlavých materiálů a výbušných plynů.



Nebezpečí popálení! Nedotýkejte se trubky topného tělesa a trysky v horkém stavu. Přístroj nechejte vychladnout. Proud horkého vzduchu nesměřujte na osoby a zvířata.



#### Pozor



Jmenovité napětí uvedené na přístroji musí souhlasit se síťovým napětím. IEC/EN 61000-3-11;  $Z_{\max} = 0.065\Omega + j 0.040\Omega$ . GPřípadě konzultujte s dodavatelem elektrické energie.



Přístroj třídy ochrany I musí být uzemněn ochranným vodičem.



Přístroj musí být provozován pod dohledem. Teplota se může rozšířit i k hořlavým materiálům, které se nachází mimo dohlednou vzdálenost. Přístroj smí být používán výhradně vyškolenými odborníky nebo pod jejich dohledem. Dětem je použití přístroje zcela zakázáno.



Chraňte přístroj před vlhkostí a mokrem.

## Prohlášení o montáži

(Ve smyslu směrnice ES pro stroje 2006/42; dodatku II B)

**Leister Technologies AG, Galileo-Strasse 10, CH-6056 Kaegiswil/Švýcarsko** tímto prohlašuje, že toto neúplné strojní zařízení

Označení: **Air Heater**  
Typ: **LHS 91**  
Provedení: **BASIC nebo SYSTEM**

– pokud je to s ohledem na rozsah dodávky možné – odpovídá základním aplikovatelným požadavkům směrnice ES pro stroje (2006/42).

Toto neúplné strojní zařízení dále odpovídá požadavkům následujících směrnic ES:

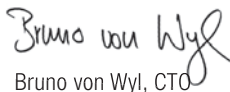
Směrnice ES: Směrnice ES o elektromagnetické snášenlivosti 2004/108  
Harmonisierte Normen: EN 12100-1, EN 12100-2, EN 60204-1, EN 14121-1,  
EN 55014-1, EN 55014-2, EN 61000-6-2,  
EN 61000-3-12, EN 61000-3-11 ( $Z_{max}$ ), EN 50366, EN 62233,  
EN 60335-2-45

Dále prohlašujeme, že pro toto neúplné strojní zařízení byly vytvořeny speciální technické podklady podle dodatku VII (díl B) a zavazujeme se tyto podklady v elektronické podobě poskytnout na základě odůvodněného vyžádání orgánů dozoru nad trhem.

Jméno zplnomocněnce pro dokumentaci: Patrick Rieder, Compliance Manager

Uvedení neúplného strojního zařízení do provozu je zakázáno do té doby, než bude konstatováno, že stroj, do kterého bylo neúplné strojní zařízení zabudováno, odpovídá ustanovením směrnice ES pro stroje (2006/42).

Kaegiswil, 28.11.2011

  
Bruno von Wyl, CTO



Beat Mettler, COO

## Likvidace



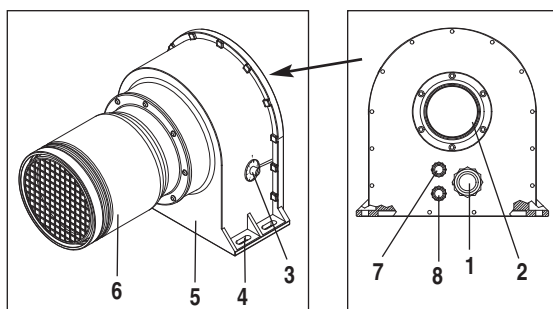
Elektrická nářadí, příslušenství a obaly odevzdejte k recyklaci v souladu s ochranou životního prostředí. Jen pro státy EU: Nevyhazujte elektrická nářadí do domovního odpadu! Podle evropské směrnice 2002/96 o starých elektrických a elektronických přístrojích a její implementace v národním právu se musí již nepoužitelná elektrická nářadí odděleně shromažďovat a odevzdávat k recyklaci v souladu s ochranou životního prostředí.

## Technické údaje

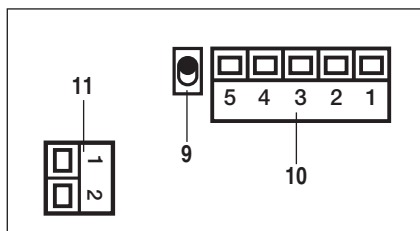
Typ		BASIC		SYSTEM		
Napětí	V~	3 × 400	3 × 480	3 × 230	3 × 400	3 × 400
Frekvence	Hz	50/60		50/60		
Příko	kW	32		28	11	32
Minimální průtok vzduchu	l/min.	3800		2200	1100	3100
Maximální teplota	°C	650		650		
Max.teplota prostředí	°C	<60		<60		
Max. vstupní teplota vzduchu	°C	<100		<50		
Hladina hluku	L <sub>pA</sub> (dB)	<70		<70		
Hmotnost	kg	13.5		13.5		
Rozměry	mm	447 × 312 × 306		447 × 312 × 306		
Značka konformity		CE		CE		
Bezpečnostní značka						
Druh certifikace						
Třída ochrany I		⊕		⊕		

Technické změny vyhrazeny

## Popis přístroje



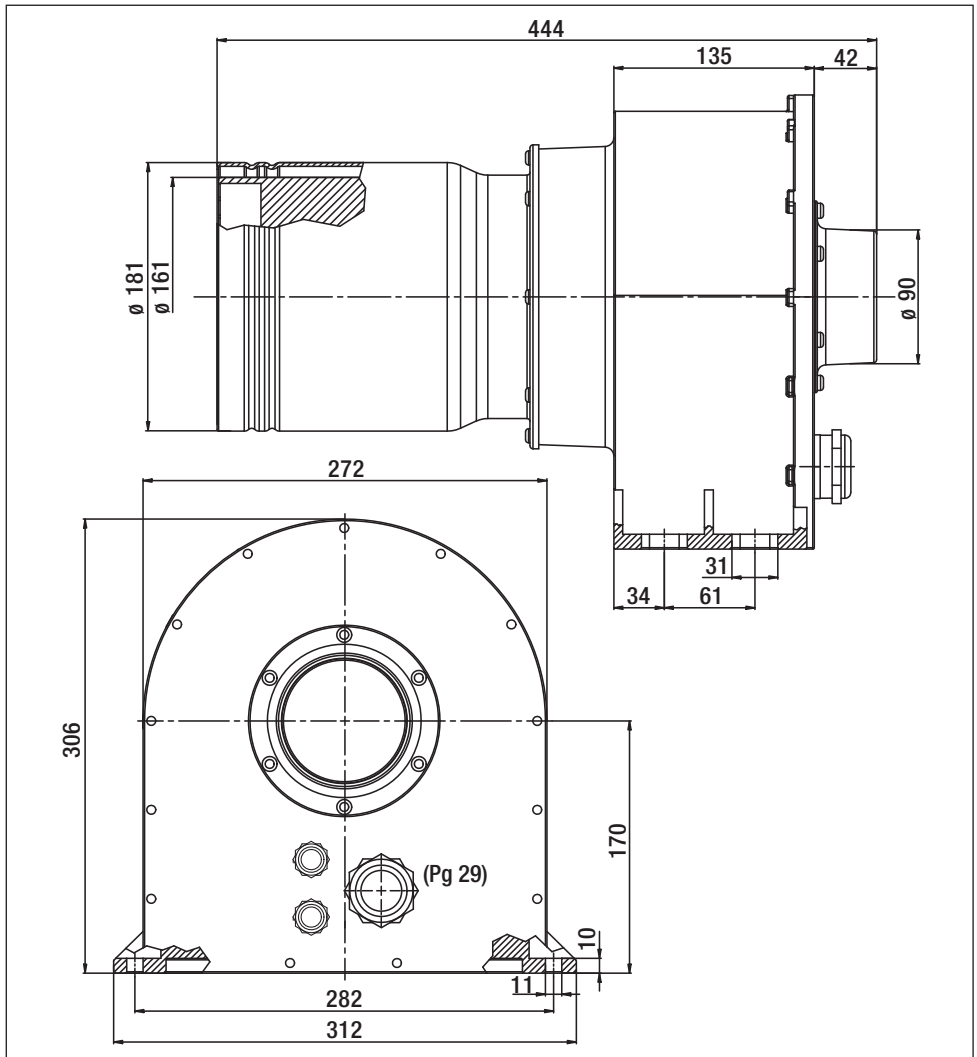
- 1 Připojovací průchodka pro připojení k el. síti
- 2 Vháněcí hrdlo  $\varnothing$  60 nebo  $\varnothing$  90
- 3 Potenciometr pro nastavení výkonu
- 4 Montážní patka
- 5 Kryt
- 6 Trubka topného tělesa s ochranou trubící
- 7 Připojovací průchodka pro připojení řízení 4 – 20 mA nebo 0 – 10 V
- 8 Připojovací průchodka pro kontakt výstrahy
- 9 Přepínač potenciometr / rozhraní  
dole: potenciometr  
nahore: rozhraní
- 10 Rozhraní
- 11 Kontakt výstrahy



## Montáž

- Přístroj musí být připevněn čtyřmi šrouby na **montážní patce (4)**.
- Při montáži je třeba zajistit, aby
  - byl přiváděn pouze vzduch v daném teplotním rozsahu.
  - nedocházelo k hromadění tepla
  - přístroj byl mimo proud horkého vzduchu z jiného přístroje.
- Přístroj chraňte před mechanickými vibracemi a otřesy.

## Montážní rozměry v mm



## Přívod vzduchu

- Pro ochranu přístroje a topného tělesa nesmí v žádném případě klesnout
- Předepsané minimální množství vzduchu a nesmí být překročena maximální teplota (teplota nejžhavějšího bodu měřena 3 mm před **trubkou topného tělesa (6)**). Dojde-li k poklesu minimálního množství vzduchu, musí být okamžitě přerušen topný výkon.
- Dodržujte správný směr proudění vzduchu.
- Nepřekračujte předepsanou maximální teplotu přívodního vzduchu!
- Pro napájení vzduchem musí být použita dmychadla firmy Leister (berte zřetel na směr otáčení a kompresní ohřev).
- V prašném prostředí použijte u nasávacího hrdla nerezový filtr od firmy Leister. V případě obzvláště kritického problému s prachem (např. elektricky vodivý, vlhký nebo kovový prach) musíte použít speciální filtry, abyste zabránili zkratům v přístroji.

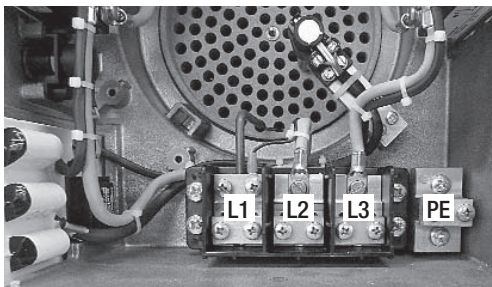
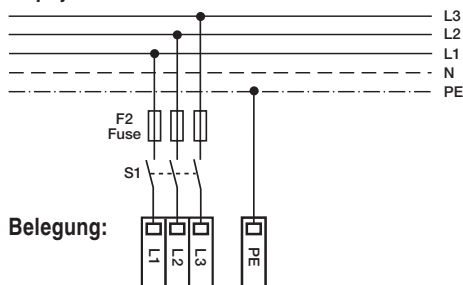
**Pozor: Přístroj provozujte vždy s minimálním průtokem vzduchu!**

## Připojovací schéma výkonového dílu

- Přístroj musí dle připojovacího schématu připojit kvalifikovaná osoba.
- Vodič síťového přívodu musí mít odpovídající průřez.
- Zajistěte, aby se přívodní vedení nedotýkala trubky topného tělesa a nebyla vystavena proudu horkého vzduchu.

**S1:** V síťové přípojce musí být nainstalováno vhodné zařízení pro odpojení od el. sítě ve všech pólech se **Kvzdáleností kontaktů 3 mm**.

### Připojovací schéma:






# Systémové rozhraní LHS 91 SYSTEM

Výkon přístroje lze řídit přes **rozhraní (10)** signály  $I_C$  4 – 20 mA nebo  $U_C$  0 – 10 V. ZNavic je zapotřebí napájení  $U_S$  15 – 26VDC. **Přepínač (9)** musí být nahoře.

## Uspořádání vývodů (10)

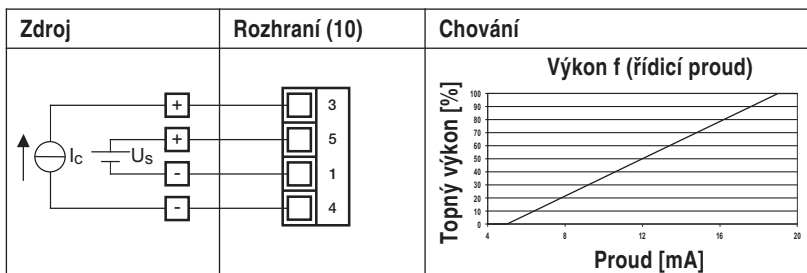
1	$U_S$ GND
2	$U_C$ 0–10 V
3	$I_C$ 4–20 mA
4	$I_C$ GND
5	$U_S$



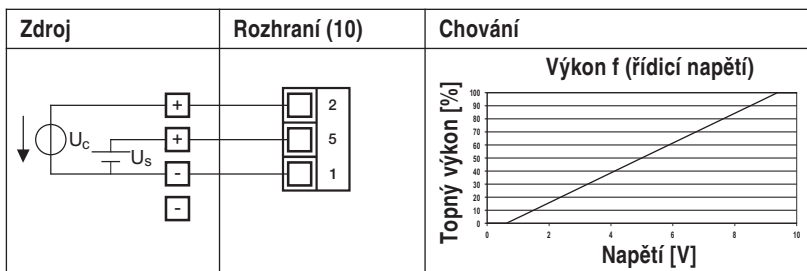
## Technické údaje

Napájení	$U_S$	15 – 26 VDC
	$U_S$ max.	26 VDC
	Příkon proudu při 24 VDC	12 mA
Řídicí proud	$I_C$	4 – 20 mA DC
	$I_C$ zvlnění max.	< 0.1 mA DC
	$I_C$ max.	22 mA DC
	Vstupní odpor (typ.)	230 Ohm
Řídicí napětí	$U_C$	0 – 10 VDC
	$U_C$ zvlnění max.	< 0.05 VDC
	$U_C$ max.	12 VDC
	Vstupní odpor (typ.)	280 kOhm

## Řízení 4 – 20 mA



## Řízení 0 – 10 VDC



## Výstraha LHS 91 SYSTEM

### Technické údaje:

Kontakt relé SPST - NO  
250V / 30 VDC, 3 A  $\cos \varphi = 1$

### Uspořádání vývodů (11)



## Regulované použití LHS 91 SYSTEM

### Regulátor teploty CSS

4 – 20 [mA]  
0 – 10 [V]

### LHS 91 SYSTEM



## Řízené použití LHS 91 SYSTEM

### Regulátor teploty CSS

4 – 20 [mA]  
0 – 10 [V]  
0 – 100 %

### LHS 91 SYSTEM



### Externí potenciometr

4 – 20 [mA]  
0 – 10 [V]  
0 – 100 %

### LHS 91 SYSTEM



## Provoz

- V případě potřeby namontujte vhodnou trysku nebo reflektor.
- Dbejte na to, aby mohl horký vzduch volně proudit ven, jinak by mohlo z důvodu hromadění tepla dojít k poškození přístroje (nebezpečí požáru!).
- POZOR: Dodržujte předepsané minimální množství vzduchu dle technických údajů.
- Zapněte proud.
- Po ukončení provozu nechejte přístroj vychladnout.

## Obsluha LHS 91 BASIC

Teplotu lze ovlivňovat jen změnou množství vzduchu přiváděného uživatelem.



**POZOR: Množství přiváděného vzduchu nesmí klesnout pod hranici minima (viz technické údaje)! Přístroj není vybaven ochranou topného tělesa a přístroje!**

## Bedienung LHS 91 SYSTEM

1. Topný výkon je plynule nastavitelný prostřednictvím **potenciometru pro regulaci výkonu (3)**.

UPOZORNĚNÍ: **Přepínač (9)** musí být dole.

nebo

2. Topný výkon je plynule nastavitelný prostřednictvím **připojení řízení (7) s rozhraním (10)**.

UPOZORNĚNÍ: **Přepínač (9)** musí být nahoře.

### • Funkce ochrany topného tělesa

Hrozí-li přehřátí topného tělesa, sníží se přívod energie k topnému tělesu.

### • Funkce ochrany přístroje

Hrozí-li přehřátí přístroje (příliš horký přívodní vzduch, hromadění tepla, nedostatek vzduchu), přeruší se přívod energie k topnému tělesu a činný kontakt **poplašného relé (11)** se otevře. Tento lze volitelně vyhodnotit pro detekci chyby.

### • Opatření při spuštění ochrany přístroje

– Aby bylo možné přístroj znovu zapnout, musí být na 5 sekund odpojen od elektrické sítě.

– Zkontrolujte přívod vzduchu.

– Zkontrolujte množství přiváděného vzduchu.

– Zkontrolujte průchodnost vzduchu.

– Přístroj znovu připojte k elektrické síti.



## Výměna trysky nebo reflektoru



**Nebezpečí popálení!** Nedotýkejte se trubky topného tělesa a trysky v horkém stavu. Při výměně trysky nebo reflektoru nechejte přístroj vychladnout.

## Školení

Firma Leister Technologies AG a její autorizovaná servisní střediska nabízejí bezplatné konzultace v rámci aplikací.

## 3D Výkresy

3D výkresy ohříváčů vzduchu řady LHS jsou k dispozici ve Vašem servisním středisku nebo na

## Příslušenství

### **Je povoleno používat výhradně příslušenství firmy Leister.**

- Firma Leister nabízí velký výběr příslušenství, např.
  - Regulátory teploty
  - Trysky
  - Dmychadla
- Příslušenství najdete na [www.leister.com](http://www.leister.com)

## Servis a opravy

- Opravy zadávejte výhradně autorizovaným servisním střediskům firmy Leister. Tato servisní střediska zaručují odborný a spolehlivý opravářský servis za použití originálních náhradních dílů podle schémat zapojení a seznamů náhradních dílů

## Záruka

- Na tento přístroj je poskytnuta základní záruka jeden (1) rok od data nákupu (doložení fakturou nebo dodacím listem). Vzniklé škody budou odstraněny dodáním náhradního dílu nebo opravou. Topná tělesa jsou z této záruky vyloučena.
- Další nároky jsou, při dodržení zákonných ustanovení, vyloučeny.
- Škody, vycházející z přirozeného opotřebení, nadměrného zatěžování či neodborné manipulace, jsou ze záruky vyloučeny.
- Nárok na záruku se nevztahuje na přístroje, které byly kupujícím přestavěny nebo pozměněny.



Перед вводом в эксплуатацию внимательно прочтите инструкцию по эксплуатации и сохраните ее для дальнейшего использования.

## LHS 91 BASIC / LHS 91 SYSTEM Нагреватели воздуха

### Применение

Нагреватели воздуха LHS 91 BASIC и LHS 91 SYSTEM производства компании Leister предназначены для монтажа в машины, установки или приборы и рассчитаны на длительное использование.

- **Процессы сушки и нагрева** различного типа
- **Термоусадка и сварка** упаковочной пленки и фасонных изделий
- **Разогрев** проходных печей и емкостей
- **Активирование и отделение** не содержащих растворителей клеящих веществ и термоплавкого клея
- **Стерилизация** упаковочных материалов, таких как бутылки, пробки и емкости
- **Резка и оплавление** синтетических волокон и тканей
- **Процессы пайки** тонких деталей из листового металла
- **Ускорение** смесительных процессов и **ликвидация** пены, которая образуется в процессах смешения и заполнения тары
- **Сварка** термопластичных полимеров
- **Удаление** грата с пластмассовых деталей
- **Глянцевание** пластмассовых поверхностей



### Предупреждение



Открытие аппарата **опасно для жизни**, т.к. при этом раскрываются находящиеся под напряжением компоненты и соединения. Перед открыванием прибора следует произвести отключение всех полюсов от сети питания.



**Опасность возгорания и взрыва** при ненадлежащем монтаже и использовании нагревателей воздуха, особенно вблизи воспламеняющихся материалов и взрывоопасных газов.



**Опасность получения ожогов!** Не дотрагиваться до трубки нагревательного элемента и сопла в горячем состоянии. Дать прибору остыть. Не направлять поток горячего воздуха на людей или животных.



### Осторожно



Указанное на приборе **номинальное напряжение** должно соответствовать напряжению в сети.

IEC/EN 61000-3-11;  $Z_{max} = 0.065\Omega + j 0.040\Omega$ . При необходимости проконсультируйтесь с поставщиком электроэнергии.



**Прибор класса защиты I должен быть заземлен посредством кабеля с защитной жилой.**



При эксплуатации прибор **должен находиться под наблюдением.**

Тепловому воздействию могут подвергнуться возгораемые материалы, находящиеся вне поля зрения. Прибор может использоваться только **квалифицированными специалистами** или под их контролем. Использование прибора детьми строго воспрещается.



**Предохранять прибор от влаги и сырости.**

## Декларация о соответствии нормам ЕС

(Согласно Директиве ЕС по машинному оборудованию 2006/42; приложение II B)

**Leister Technologies AG, Galileo-Strasse 10, CH-6056 Kaegiswil/Швейцария**, настоящим заявляет, что компонент машины

Наименование: **Air Heater**  
Тип: **LHS 91**  
Исполнение: **BASIC или SYSTEM**

– насколько это позволяет объем поставки - соответствует применимым основополагающим требованиям Директивы ЕС по машинному оборудованию (2006/42).

Кроме того, компонент машины соответствует требованиям следующих Директив ЕС:

Директива(-ы) ЕС: Директива по электромагнитной совместимости 2004/108  
Директива по низковольтному оборудованию 2006/95

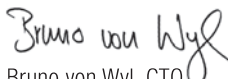
Гармонизированные нормы: EN 12100-1, EN 12100-2, EN 60204-1, EN 14121-1,  
EN 55014-1, EN 55014-2, EN 61000-6-2,  
EN 61000-3-12, EN 61000-3-11 ( $Z_{max}$ ), EN 50366, EN 62233,  
EN 60335-2-45

Кроме того, мы заявляем, что для данного компонента машины была разработана специальная техническая документация согласно Приложению VII (Часть B), и обязуемся по обоснованному требованию передать таковую органам рыночного надзора в электронной форме.

Уполномоченный представитель производителя: Патрик Ридер (Patrick Rieder), Compliance Manager

Ввод компонента машины в эксплуатацию не допускается до тех пор, пока не будет установлено, что машина, в которую установлен компонент машины, соответствует требованиям Директивы ЕС по машинному оборудованию (2006/42).

Кегисвиль, 28.11.2011

  
Bruno von Wyl, CTO

  
Beat Mettler, COO

## Утилизация

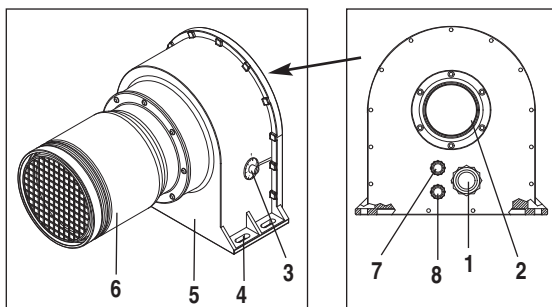


Электроинструмент, принадлежности и упаковка должны быть отданы на переработку для экологически целесообразного вторичного использования. **Только для стран-членов ЕС:** не выбрасывать электроинструмент с бытовыми отходами! В соответствии с общеевропейской директивой 2002/96 об утилизации электроприборов и электронного оборудования и ее воплощении в правовых нормах стран-членов, непригодные к использованию электроинструменты должны быть отдельно собраны и отданы на переработку для экологически целесообразного вторичного использования.

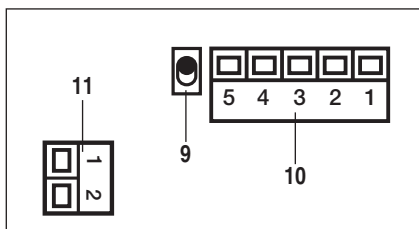
## Технические характеристики

Тип		BASIC		SYSTEM		
Напряжение	В~	3 × 400	3 × 480	3 × 230	3 × 400	3 × 400
Частота	Гц	50/60		50/60		
Мощность	кВт	32		28	11	32
Минимальный расход воздуха	л/мин	3800		2200	1100	3100
Максимальная температура	°С	650		650		
Окружающая температура	°С	<60		<60		
Макс. температура подводимого воздуха	°С	<100		<50		
Уровень шума	L <sub>рА</sub> (дБ)	<70		<70		
Вес	кг	13.5		13.5		
Размеры	мм	447 × 312 × 306		447 × 312 × 306		
Знак соответствия		CE		CE		
Предостерегающий знак						
Вид сертификации						
Класс защиты I		⊕		⊕		
Мы сохраняем за собой право на технические изменения						

## Описание прибора



- 1 Кабельный коннектор для подключения к сети
- 2 Монтажный штуцер,  $\varnothing$  60 или  $\varnothing$  90
- 3 Потенциометр регулировки мощности
- 4 Монтажное основание
- 5 Корпус
- 6 Трубка нагревательного элемента с защитной трубкой
- 7 Кабельный коннектор для управляющего терминала 4 – 20 мА или 0 – 10 В
- 8 Кабельный коннектор для контакта сигнала сбоя

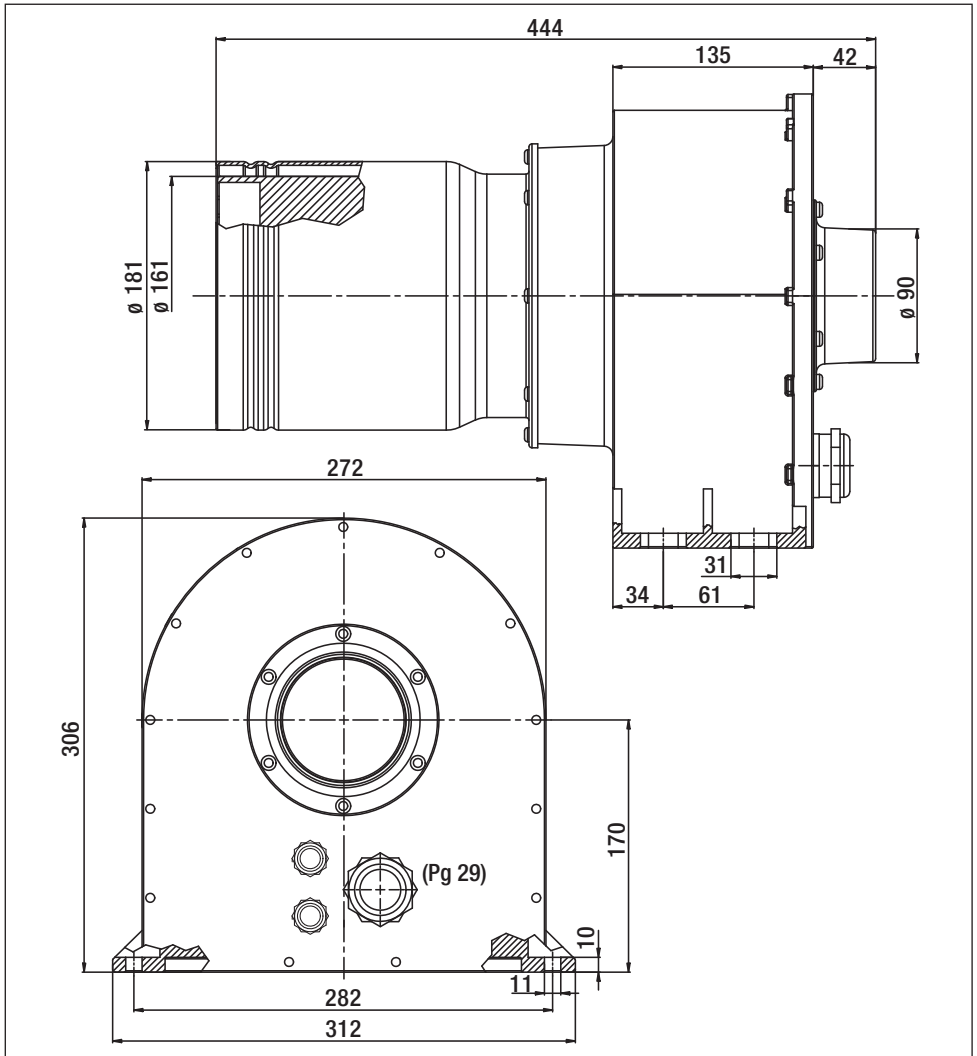


- 9 Переключатель потенциометр / интерфейс  
Снизу: потенциометр  
Сверху: интерфейс
- 10 Интерфейс
- 11 Контакт сигнала сбоя

## Монтаж

- Закрепить прибор посредством четырех винтов на **монтажном основании (4)**.
- Монтаж должен обеспечивать
  - подачу исключительно холодного воздуха
  - предотвращение застоя (тепла)
  - предотвращение попадания на прибор струи горячего воздуха от других приборов.
- Защитить прибор от механической вибрации и сотрясений.

## Монтажный размер в мм





## Подача воздуха

- В целях защиты прибора и нагревательного элемента расход воздуха ни в коем случае не должен составлять менее предписанного минимального уровня, а температура не должна превышать предписанный максимальный уровень (в самой горячей точке при замере на расстоянии 3 мм от **трубки нагревательного элемента(6)**). Если расход воздуха падает ниже минимального, то следует немедленно прервать подачу тепловой энергии.
- Следить за направлением воздушного потока.
- Не допускать превышения максимальной температуры подводимого воздуха!
- В целях подачи воздуха следует применять фены производства Leister (с учетом направления вращения и компрессионного нагрева).
- При запыленном воздухе на всасывающем патрубке фена использовать фильтр из нержавеющей стали производства Leister. В случае особенно критических видов пыли (например, токопроводящей, влажной или металлической пыли) следует применять специальные фильтры в целях предотвращения короткого замыкания в приборе.

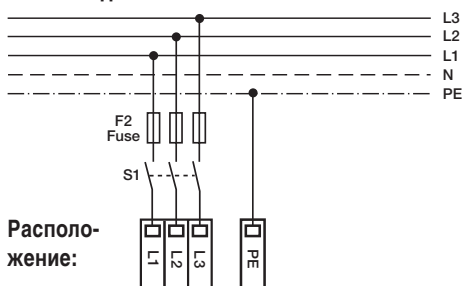
**Внимание: при эксплуатации прибора всегда использовать устройство подачи воздуха!**

## Схема подключения силовой части

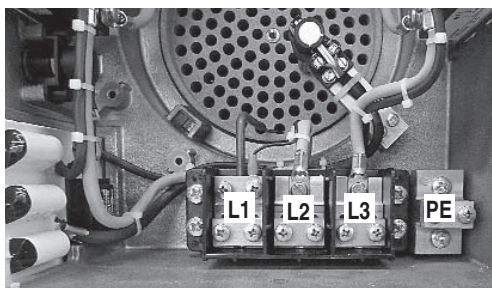
- Подключение прибора должен выполнять квалифицированный персонал согласно схеме подключения.
- Использовать кабель сетевого питания с соответствующим поперечным сечением.
- Необходимо проследить за тем, чтобы соединительные провода не соприкасались с трубкой нагревательного элемента и не подвергались воздействию потока горячего воздуха.

**S1:** Гнездо подключения к сети должно быть оборудовано соответствующим устройством для отделения всех полюсов от сети **с расстоянием контактов в 3 мм.**

### Схема подключения:



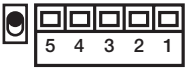
Расположение:



## Системный интерфейс LHS 91 SYSTEM

Регулирование мощности прибора производится с помощью **интерфейса (10)** посредством сигналов  $I_C$  4 – 20 мА или  $U_C$  0 – 10 В. Дополнительно требуется подача  $U_S$  15 – 26В DC. **Переключатель (9)** должен находиться в верхнем положении.

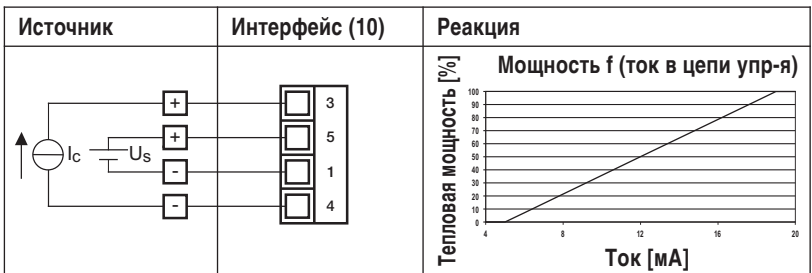
### Расположение выводов (10)

1	$U_S$ GND	
2	$U_C$ 0–10V	
3	$I_C$ 4–20mA	
4	$I_C$ GND	
5	$U_S$	

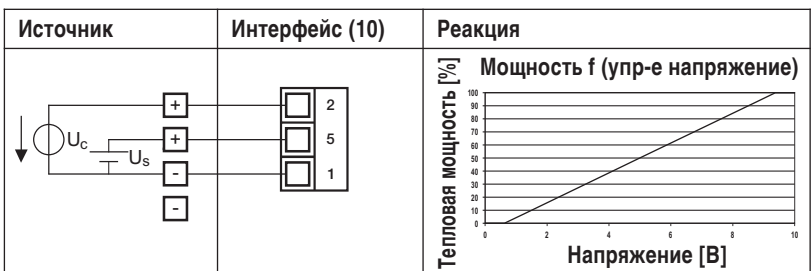
### Технические характеристики

Питание	$U_S$	15 – 26 VDC
	$U_S$ макс.	26 VDC
	Потребление тока при 24 В DC	12 mA
Ток в цепи управления	$I_C$	4 – 20 mA DC
	$I_C$ макс. реппель-фактор	< 0.1 mA DC
	$I_C$ макс.	22 mA DC
	Входное сопротивление (тип.)	230 Ohm
Управляющее напряжение	$U_C$	0 – 10 VDC
	$U_C$ макс. реппель-фактор	< 0.05 VDC
	$U_C$ макс.	12 VDC
	Входное сопротивление (тип.)	280 kOhm

### Управление 4 – 20 мА



### Управление 0 – 10 VDC

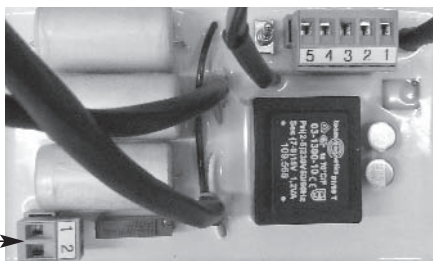
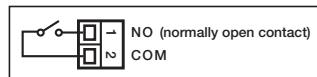


## Сигнал сбоя LHS 91 SYSTEM

### Технические характеристики:

Релейный контакт SPST-NO  
250V / 30 VDC, 3 A  $\cos \varphi = 1$

### Расположение выводов (11)



## Регулируемое применение LHS 91 SYSTEM

Температурный контроллер CSS

4 – 20 [mA]  
0 – 10 [V]

LHS 91 SYSTEM



Термопара

## Управляемое применение LHS 91 SYSTEM

Температурный контроллер CSS

4 – 20 [mA]  
0 – 10 [V]  
0 – 100 %

LHS 91 SYSTEM



Внешний потенциометр

4 – 20 [mA]  
0 – 10 [V]  
0 – 100 %

LHS 91 SYSTEM



## Эксплуатация

- При необходимости установить соответствующее сопло или рефлектор.
- Необходимо обеспечить возможность свободного выхода горячего воздуха, т.к. в противном случае застой тепла может повлечь за собой повреждение прибора (опасность возгорания!).
- ВНИМАНИЕ: соблюдать указанный в технических характеристиках минимальный расход воздуха.
- Включить сетевое питание.
- После эксплуатации в режиме нагрева дать прибору остыть.

## Эксплуатация LHS 91 BASIC

Изменение температуры достигается исключительно посредством регулируемой оператором подачи воздуха.



**ВНИМАНИЕ: расход воздуха не должен падать ниже минимального (см. технические характеристики)! Прибор не оборудован защитой от перегрева нагревательного элемента и корпуса!**

## Эксплуатация LHS 91 SYSTEM

1. Мощность нагрева плавно регулируется **потенциометром регулировки мощности (3)**.  
ПРИМЕЧАНИЕ: **переключатель (9)** должен находиться в нижнем положении.  
или
  2. Мощность нагрева плавно регулируется с помощью **управляющего терминала (7) с интерфейсом (10)**.  
ПРИМЕЧАНИЕ: **переключатель (9)** должен находиться в верхнем положении.
- **Функция защиты нагревательного элемента**  
При угрозе перегрева нагревательного элемента подача мощности к нагревательному элементу уменьшается.
  - **Функция защиты прибора**  
При угрозе перегрева корпуса прибора (слишком горячий воздух, застой тепла, недостаток воздуха) происходит прерывание подачи мощности к нагревательному элементу и размыкание рабочего контакта **аварийного реле (11)**. Для определения дефекта может быть произведен его анализ.
  - **Меры при срабатывании механизма защиты прибора**
    - в целях повторного включения прибора необходимо отключить его на 5 секунд от электросети.
    - проконтролировать подачу воздуха.
    - проконтролировать расход воздуха.
    - проконтролировать проходимость воздуха.
    - снова включить прибор в электросеть.



## Замена сопла или рефлектора



**Опасность получения ожогов!** Не дотрагиваться до трубки нагревательного элемента и сопла в горячем состоянии. При замене сопла или рефлектора предварительно дать прибору остыть.

## Обучение

Компания Leister Technologies AG, а также ее авторизованные сервисные центры предлагают бесплатные курсы по эксплуатации.

## Трехмерные чертежи

Трехмерные чертежи нагревателей воздуха линейки LHS Вы можете получить в сервисном центре или на сайте [www.leister.com](http://www.leister.com).

## Принадлежности

**Разрешается использовать исключительно принадлежности производства фирмы Leister.**

- Leister предлагает широкий ассортимент принадлежностей, например
  - регуляторы температуры
  - насадки и сопла
  - вентиляторы
- Информация о принадлежностях на сайте [www.leister.com](http://www.leister.com)

## Сервис и ремонт

- Ремонт может производиться исключительно в авторизованных **сервисных центрах компании Leister**. Они обеспечат проведение квалифицированного и надежного **ремонта** с использованием оригинальных запасных частей согласно монтажным схемам и перечням запасных частей.

## Гарантия

- На этот прибор предоставляется основная гарантия сроком один (1) год с момента приобретения (подтверждается по счету или накладной). Возникшие повреждения устраняются посредством замены или ремонта. Гарантия не распространяется на нагревательные элементы.
- Дальнейшие претензии, с учетом законодательных положений, не принимаются.
- На повреждения, возникшие в результате естественного износа, чрезмерных нагрузок или ненадлежащего использования, гарантия не распространяется.
- Претензии к приборам, модифицированным или измененным покупателем, не принимаются.



调试前请仔细阅读使用手册并妥善保存以备今后使用。

## LHS 91 BASIC / LHS 91 SYSTEM

### 空气加热器

#### 应用

Leister 空气加热器 LHS 91 BASIC 和 LHS 91 SYSTEM 适合安装在各种机器、装置或设备内，可以持续运行。

- 不同类型的干燥工序和加热工序
- 包装薄膜和模制件的热缩包装和焊接
- 管道炉和容器的加热
- 无溶剂粘合剂及热熔胶的激活和溶解
- 包装材料（例如，瓶子、软木塞和容器）的灭菌
- 合成纤维及衣料的切割和熔化
- 薄金属板的溶解过程
- 加快混合工序及分解在混合或装入过程中产生的泡沫
- 热塑性性材料的焊接
- 去除塑料压制毛边
- 给塑料表面上光



#### 警告



打开设备时，接触带电组件和暴露在外的接口会导致**生命危险**。  
打开设备前，所有电极必须断电。



未按规定安装和使用空气加热器，特别是在易燃物质和爆炸气体旁使用会导致**火灾和爆炸危险**。



**燃烧危险！**切勿触摸高温状态下的加热管元件和喷嘴。冷却设备。热风射流切勿指向人或动物。



#### 小心



设备上规定的**额定电压**必须与电源电压一致。  
IEC/EN 61000-3-11;  $Z_{max} = 0.065\Omega + j 0.040\Omega$ 。必要时向供电企业咨询。



必须给防护等级 I 的设备接地线。



设备**必须在人员监控**下运行。  
以防止热量传至视线之外的可燃材料。只允许由**受过培训的专业人员**或在其监督下使用设备。禁止儿童使用。



须对设备采取**防潮防湿保护措施**。

## 安装声明

(根据欧盟机器准则 2006/42; 附录 II B)

Leister Technologies AG, Galileo-Strasse 10, CH-6056 Kaegiswil/Schweiz (瑞士) 特此声明, 非成套机器

名称: **Air Heater**  
型号: **LHS 91**  
规格: **BASIC 或 SYSTEM**

(只要属于供货范围内) 符合欧盟及其准则 (2006/42) 中适用的基本要求。

此外, 非成套机器符合以下欧盟准则的要求:

欧盟准则: 电磁兼容性 2004/108  
低压准则 2006/95

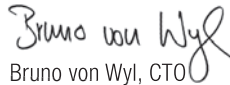
相应标准: EN 12100-1、EN 12100-2、EN 60204-1、EN 14121-1、  
EN 55014-1、EN 55014-2、EN 61000-6-2、  
EN 61000-3-12、EN 61000-3-11 ( $Z_{max}$ )、EN 50366、EN 62233、  
EN 60335-2-45

此外, 我们声明, 针对该非成套机器, 根据附录 VII (B 部分) 制订了专门的技术资料, 我们有义务按照市场检查机关的合理要求提交该技术资料的电子版文档。

文件资料的全权代表人姓名: Patrick Rieder, 合规经理

只有确定待装入非成套机器的机器符合欧盟机器准则 (2006/42) 的规定时, 才能对非成套机器进行调试。

Kaegiswil, 2011 年 28 月 02 日

  
Bruno von Wyl, CTO

  
Beat Mettler, COO

## 废料处理

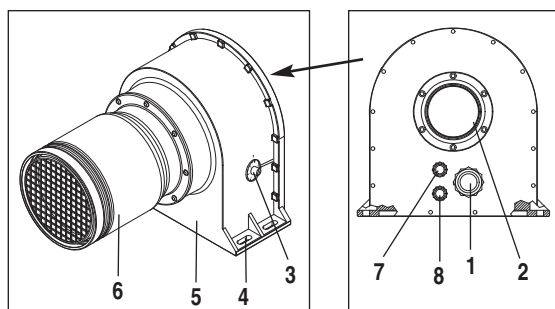


为了保护环境, 应回收电子工具、配件和包装物。**仅适用于欧盟国家:** 不要将电子工具当作家庭垃圾处理! 根据欧盟法规 2002/96 和国家法律中对电动和电子废旧设备的规定, 必须单独收集不再使用的电子工具并以环保的方式进行回收利用。

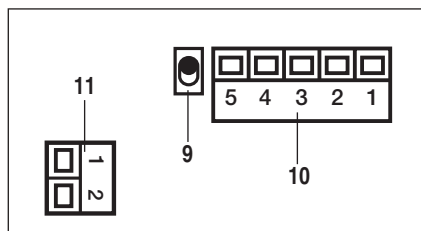
## 技术参数

型号		BASIC		SYSTEM		
电压	V~	3×400	3×480	3×230	3×400	3×400
频率	Hz	50/60		50/60		
功率	kW	32		28	11	32
最小空气流量	l/min.	3800		2200	1100	3100
最高温度	°C	650		650		
环境温度	°C	<60		<60		
送风的最高温度	°C	<100		<50		
噪音	L <sub>pA</sub> (dB)	<70		<70		
重量	kg	13.5		13.5		
尺寸	mm	447×312×306		447×312×306		
市场准入标志		CE		CE		
安全标志						
证书类型						
防护等级 I		⊕		⊕		
保留技术更改权						

## 设备描述



- 1 用于电源接头的螺旋套管接头
- 2 注射喷嘴  $\varnothing 60$  或  $\varnothing 90$
- 3 用于调节功率的电位计
- 4 安装底盘
- 5 外壳
- 6 带保护管的加热元件管
- 7 用于控制接头4-20mA 或 0-10V 的螺旋套管接头
- 8 用于警报接点的螺旋套管接头



- 9 电位计/服务处切换器  
下方：电位计  
上方：服务处

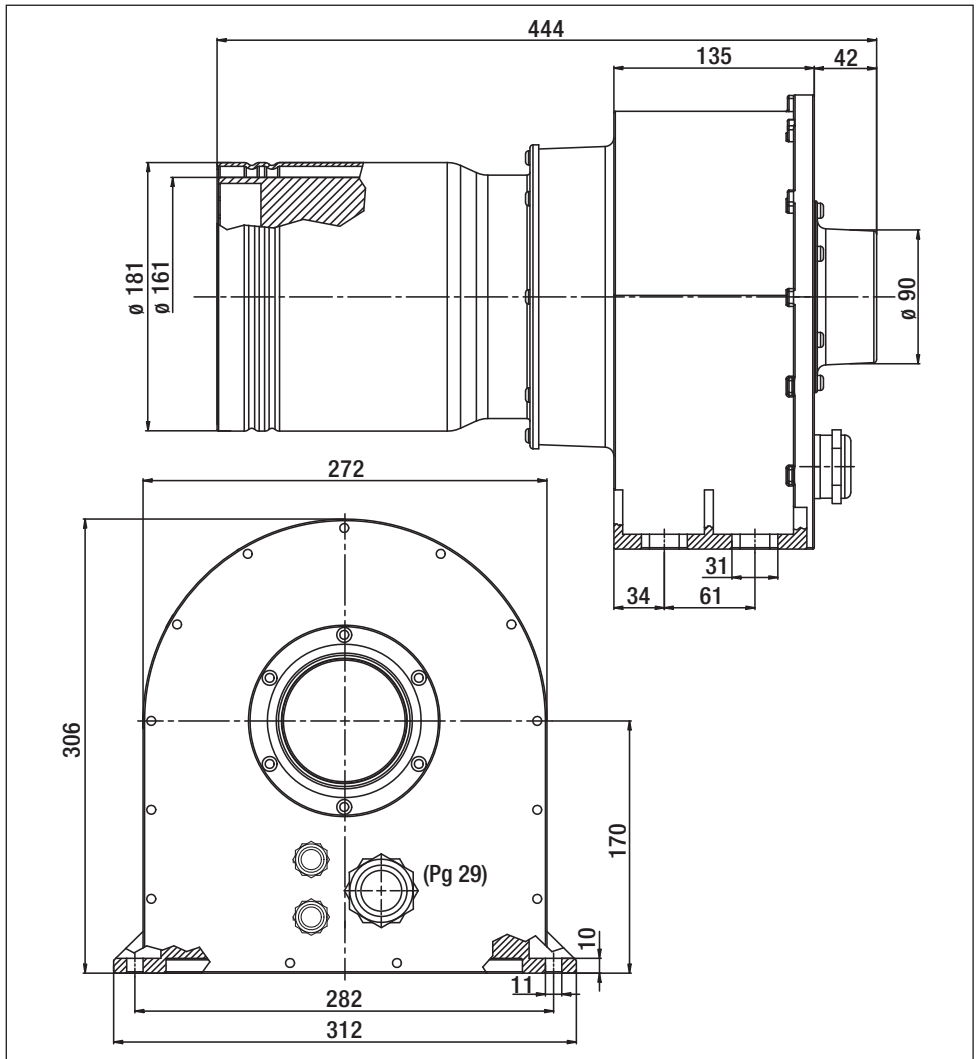
- 10 服务处
- 11 警报接点



## 安装

- 用四个螺栓将设备固定在**安装底盘 (4)** 上。
- 安装必须确保：
  - 仅供给低温空气
  - 不得出现（热量）倒流
  - 设备不得受到另一个设备的热风射流的作用。
- 对设备采取机械振动和震荡的保护措施。

## 装配尺寸，单位：mm



## 空气供给

- 绝对不能超过规定的最少空气流量及最高温度（在位于**加热元件管 (6)** 前 3 mm 最热的第 7 点处测量），以便保护机器和加热元件。如果超过最少空气流量，必须马上中断发热量。
- 注意空气流量的方向。
- 不能超过规定的最高送风温度！
- 必须使用 Leister 风机供给空气（注意风机旋转方向和空气的压缩加热）。
- 在空气有灰尘的情况下，在风机的进气接管上使用 Leister 不锈钢过滤器。如果是将造成严重危害的灰尘（例如，导电的、潮湿的或金属灰尘），则必须使用特殊的过滤器，以免设备短路。

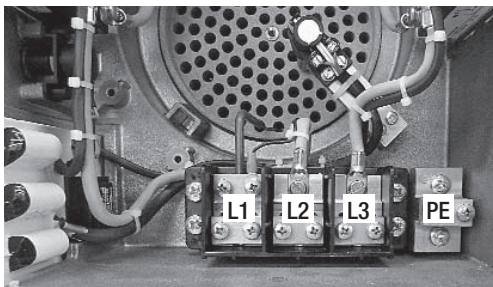
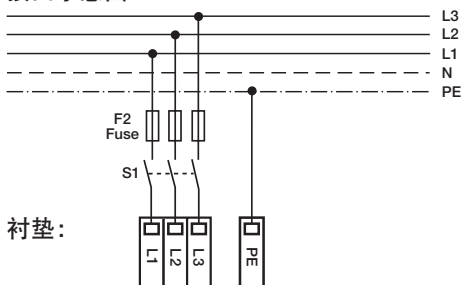
**注意：始终在空气供给的情况下运行设备！**

## 功率部件的接口示意图

- 该设备必须根据接口示意图由专业人员进行连接。
- 电源连接线必须指明相应的导线横断面。
- 切勿触摸加热元件管的连接管道，切勿排放热风射流。

**S1:** 电源接口处必须有一个合适的**接点间距是 3 mm** 的装置，以便给所有电极断电。

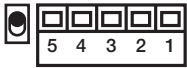
接口示意图：



# LHS 91 SYSTEM 系统接口

可以通过带有信号  $I_c$  4–20mA 或  $U_c$  0–10V 的接口 (10) 调节设备的功率。需要额外供电  $U_s$  15–26VDC。开关 (9) 必须朝上放置。

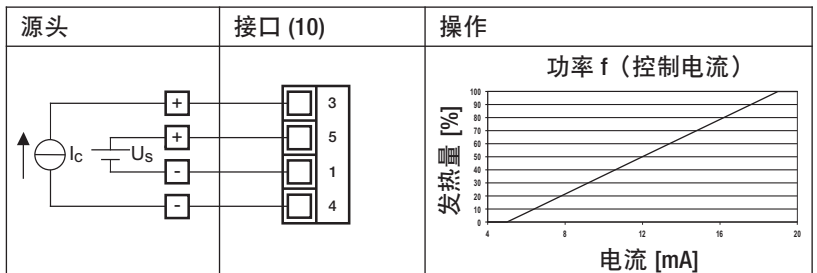
## 引脚 (10)

1	$U_s$ GND	
2	$U_c$ 0–10V	
3	$I_c$ 4–20 mA	
4	$I_c$ GND	
5	$U_s$	

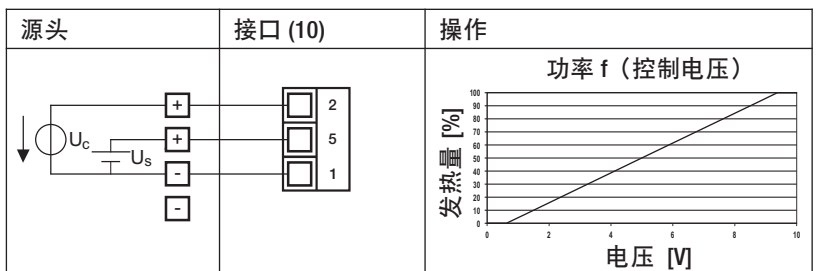
## 技术参数

供电	$U_s$	15–26 VDC
	$U_s$ 最大值	26 VDC
	24 VDC 时的电流消耗	12 mA
控制电流	$I_c$	4–20 mA DC
	$I_c$ 最大波动	< 0.1 mA DC
	最大 $I_c$	22 mA DC
	输入电阻 (典型)	230 Ohm
控制电压	$U_c$	0–10 VDC
	$U_c$ 最大波动	< 0.05 VDC
	最大 $U_c$	12 VDC
	输入电阻 (典型)	280 kOhm

## 控制电压 4–20 mA



## 控制电压 0–10VDC



## LHS 91 SYSTEM 警报

技术参数:

继电器触点 SPST - 否

250V / 30VDC, 3A  $\cos \varphi = 1$

引脚 (11)



## LHS 91 SYSTEM 调节应用

温度控制器 CSS

4–20 [mA]  
0–10 [V]

LHS 91 SYSTEM



热电偶

## LHS 91 SYSTEM 控制应用

温度控制器 CSS

4–20 [mA]  
0–10 [V]  
0–100 %

LHS 91 SYSTEM



外部电位计

4–20 [mA]  
0–10 [V]  
0–100 %

LHS 91 SYSTEM



## 运行

- 根据需要安装相应的喷嘴或反射器。
- 必须注意确保热风能够流出，否则会由于热气倒流而造成该设备损坏（火灾危险！）。
- 注意：根据技术参数保持最小空气流量。
- 打开电源。
- 运行加热后给设备冷却。

## LHS 91 BASIC 操作

温度只受由用户输入的空气流量的影响。



**注意：不得低于最小空气流量（请参见技术参数）！  
该设备不配备加热元件和设备安全保护装置！**

## LHS 91 SYSTEM 操作

1. 发热量可无极设置（通过用于调节功率的电位计）。  
提示：开关 (9) 必须朝下放置。  
或者
  2. 发热量可通过带接口 (10) 的控制接头 (7) 进行无极设置。  
提示：开关 (9) 必须朝上放置。
- **加热元件保护的作用**  
当加热元件的温度趋于过高时，降低对加热元件的输入功率。
  - **仪器防护的作用**  
如果设备的温度趋于过高时，中断对加热元件的输入功率并打开**警报继电器 (11)**的工作接点。可以对其赋值来识别故障。
  - **设备安全保护装置响应时的措施**
    - 断开电源 5 秒，以进行重启设备。
    - 检查空气供给。
    - 检查空气流量。
    - 检查空气通道。
    - 设备再次连接电源。



## 更换喷嘴或反射器



**燃烧危险！切勿触摸高温状态下的加热管元件和喷嘴。在更换喷嘴或反射器前须冷却设备。**

## 培训

Leister Technologies AG 及其授权服务网点将为您提供免费的应用课程。

## 3D 名称

可在服务网点或 [www.leister.com](http://www.leister.com) 上获取 LHS 系列空气加热器的 3D 名称。

## 配件

只可使用 **Leister 配件**。

- Leister 可提供多种类型的配件，例如
  - 温度调节器
  - 喷嘴
  - 风机
- 欲了解更多配件信息请登录 [www.leister.com](http://www.leister.com)

## 售后服务和维修

- 只能由经授权的 **Leister 服务网点** 进行维修工作。由此可保障按照电路图和备件清单，用原装备件进行专业可靠的**维修服务**。

## 质量保证

- 该设备自购买之日起享有一年的基本保修服务（由发票或供货单证明）。通过配件供应或维修排除已产生的故障。加热元件不包含在保修范围之内。
- 除非法律规定，否则不得提出其他要求。
- 由正常磨损、过载或违规操作所造成的损坏不在保修范围之内。
- 买方不得对自行改装或更改过的设备提出任何要求。



使用を開始する前に取扱説明書をよくお読みになり  
いつでも参照できる場所に保管してください。

## LHS 91 BASIC / LHS 91 SYSTEM

### 熱風機

#### 用途

Leister 熱風機 LHS 91 BASIC および LHS 91 SYSTEM は、機械、設備、装置への取り付けに適しており連続した作動にも適しています。

- 各種の乾燥/加熱作業
- 梱包フィルムや形成部品の収縮/溶接
- 連続加熱炉やコンテナの加熱
- 無溶媒接着剤や熱溶解性接着剤の活性化/溶解
- ビン、コルク、コンテナのような梱包材の消毒
- 合成フィラメントおよび織物の分離/溶解
- 薄いプレート部品のはんだ付け
- 混合の促進、および充填作業時に発生する泡の分解
- 熱可塑性材料の溶接
- プラスチック製フラッシュラバーの除去
- プラスチック表面のつや出し



#### 警告



装置のカバーを開くと、通電した部品や接続部が露出して死亡事故をまねくおそれがあります。装置のカバーを開く前に、電源/本線電源のプラグをソケットから抜いておいてください。



不適切な熱風機の装着や取り扱い方をすると、特に可燃物や爆発性の気体の近くでは火災や爆発が発生する危険性があります。



火傷の危険 高温の加熱エレメントパイプやノズルに触れないでください。装置を冷却してください。熱風を人や動物に向けしないでください。



#### 注意



装置に表示されている定格電圧は電源/本線電源の電圧に対応している必要があります。

IEC/EN 61000-3-11;  $Z_{max} = 0.065\Omega + j 0.040\Omega$ . 必要に応じて、電力会社にご相談ください。



保護等級 I の装置は、保護接地用の端子が付いたソケットに接続してください。



熱風機は必ず監視下で使用してください。

熱風は思いもよらない場所にまで及ぶことがあるので、可燃性の材料を近くに置かないでください。本装置は必ず資格を有する専門家が使用するか、またはその監督下で使用してください。決してお子さまに使用させないでください。



本装置は湿気や水から保護してください。

## 組み込みの適合宣言書

(EC 機械指令 2006/42; 付録 II B による)

Leister Technologies AG, Galileo-Strasse 10, CH-6056 Kaegiswil/Schweiz (スイスの) ここに宣言します。未完成機械装置

名称： Air Heater  
タイプ： LHS 91  
仕様： BASIC or SYSTEM

– が、納入品目から可能な範囲内で、EC 機械指令 (2006/42) の適用可能な基本的要求を満たしていることをここに証明します。

本未完成機械装置は、次の EC 指令の要求も満たしています。

EC 指令： 電磁適合性 2004/108  
低電圧指令 2006/95

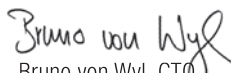
整合規格： EN 12100-1、EN 12100-2、EN 60204-1、EN 14121-1、  
EN 55014-1、EN 55014-2、EN 61000-6-2、  
EN 61000-3-12、EN 61000-3-11 ( $Z_{max}$ )、EN 50366、EN 62233、  
EN 60335-2-45

さらに、これらの未完成機械装置用に、付録VII (パートB) に基づいて特別な技術文書を作成していることを証明し、これを正当な要求に基づいて電子メール等で市場監視局に伝達する義務を負います。

文書責任者名 Patrick Rieder (コンプライアンスマネージャー)

未完成機械装置は、未完成機械措置を取り付けた機械が EC 機械指令の規定 (2006/42) を満たしていることが確認されるまで使用開始することができません。

Kaegiswil, 28.11.2011

  
Bruno von Wyl, CTO

  
Beat Mettler, COO

## 廃棄



電動工具、付属品および梱包材は環境にやさしいサイクルに出してください。EC 諸国のみを対象。電動工具を家庭用廃棄物と一緒にして廃棄しないでください。廃電気・電子製品に関する欧州指令 2002/96、およびそれらの国内法への転換に基づき、使用できなくなった電動工具は個別に集め、環境にやさしいサイクルに出してください。

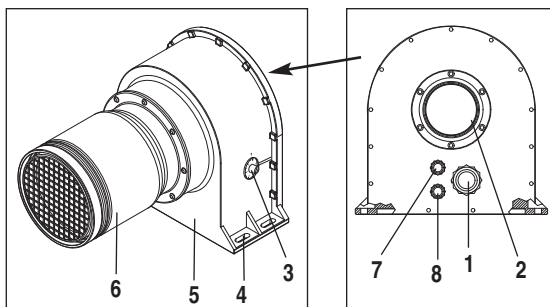


## テクニカルデータ

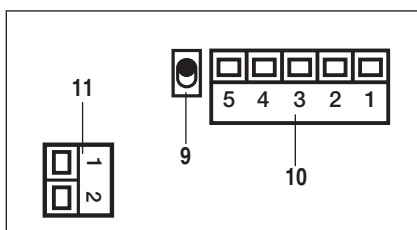
タイプ		BASIC		SYSTEM		
電圧	V~	3×400	3×480	3×230	3×400	3×400
周波数	Hz	50/60		50/60		
消費電力	kW	32		28	11	32
最低風量	l/min.	3800		2200	1100	3100
最高温度	°C	650		650		
周囲温度	°C	<60		<60		
最高吸気温度	°C	<100		<50		
排気レベル	L <sub>pA</sub> (dB)	<70		<70		
重量	kg	13.5		13.5		
寸法	mm	447×312×306		447×312×306		
適合マーク		CE		CE		
安全マーク						
認定法						
保護等級 I		⊕		⊕		

本書に記載している内容は、予告なしに変更になることがあります。詳しい内容は別途お問い合わせください。

## 装置の各部説明



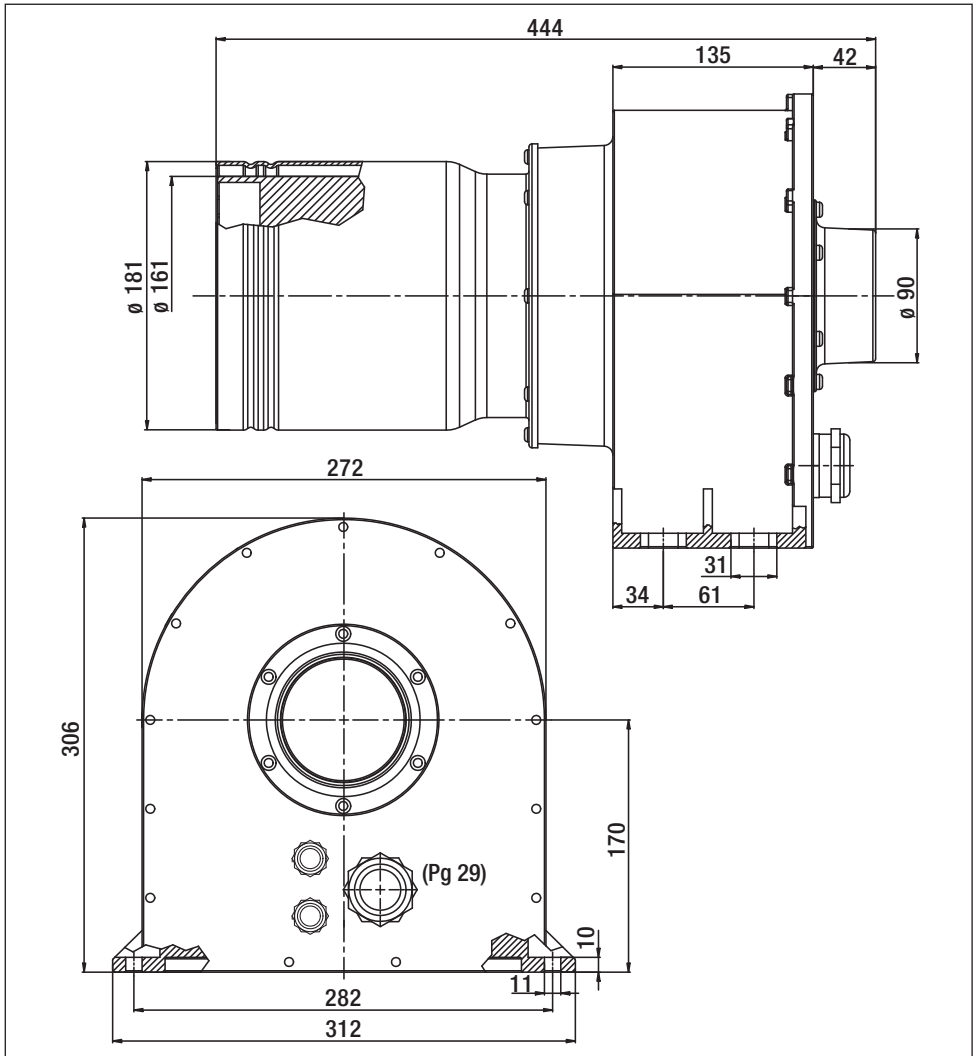
- 1 電源用ケーブルグランド
- 2 接続ピースφ60 またはφ90
- 3 出力調整用ポテンシオメーター
- 4 固定ベース
- 5 ケース
- 6 保護パイプ付き加熱エレメントパイプ
- 7 制御端末用ケーブルグランド  
(4～20 mA または 0～10V)
- 8 警報接点用ケーブルグランド
- 9 ポテンシオメーター/インターフェース  
切り替えスイッチ  
下 :ポテンシオメーター  
上 :インターフェース
- 10 インターフェース
- 11 警報接点



## 取り付け

- 本装置は固定ベース(4)に4本のボルトで固定してください。
- 取り付け作業を行う時は、以下の点をお守りください。
  - 必ず冷たい空気を送ること。
  - 熱が蓄積されないこと。
  - 他の装置の熱風が本装置に当たらないようにすること。
- 本装置を機械的な振動や揺れから保護してください。

## 取り付け寸法 (単位 mm)



## 吸気

- 本装置と加熱エレメントを保護するため、規定の最低風量に満たなかったり最高温度 (最も熱い箇所は加熱エレメントパイプ (6) から3 mm前で測定します) を超えたりすることがないようにしてください。最低風量に満たない場合は、直ちに加熱を中止してください。
- 空気の流れる方向に注意してください。
- 規定の最高吸気温を超えないようにしてください。
- 吸気装置には、Leister ブロワーをご使用ください(回転方向と圧縮熱にご注意ください)。
- 埃っぽい場所では、Leister ステンレスフィルターをブロワーの吸気ソケットに装着してください。特に重大な埃 (導電性の埃、湿気を含んだ埃、金属の粉塵など) のある場所では、特殊フィルターを使用し、本装置内でショートが発生するのを防止してください。

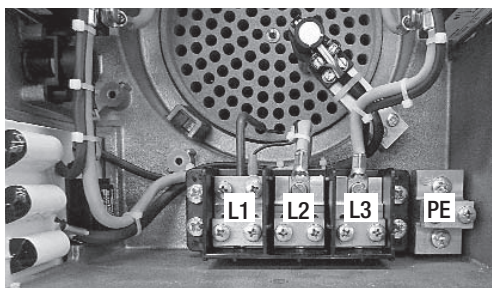
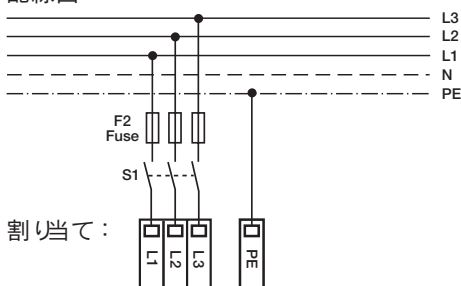
**警告** 本装置は、必ず吸気装置と共にご使用ください。

## パワースプリッターの配線図

- 本装置の接続は、専門知識を持った者が配線図に従って行ってください。
- 電源ケーブルは断面が適切なものをご使用ください。
- 接続ケーブルが加熱エレメントパイプに触れず、熱風にさらされないようにしてください。

**S1:** 電源には、電源/本線電源のプラグをソケットから抜くために適した装置 (接点ギャップが 3 mm あるもの) をご使用ください。


配線図：



# システムインターフェース LHS 91 SYSTEM

本装置の出力は、インターフェース (10) によって  $I_C$  4-20 mA または  $U_C$  0-10 V の信号で制御することができます。さらに、 $U_S$  15-26 VDC の電源も必要となります。スイッチ (9) は上にセットしてください。

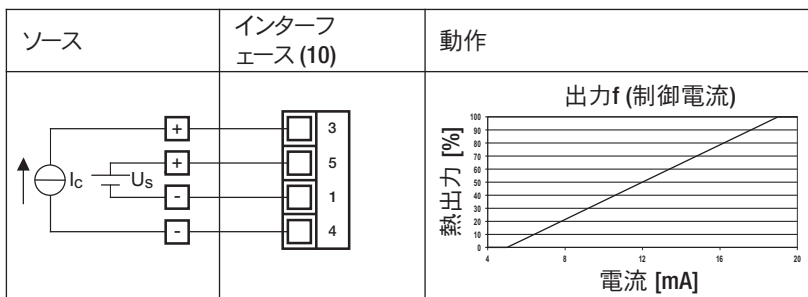
## ピン配列 (10)

1	$U_S$ GND	
2	$U_C$ 0-10V	
3	$I_C$ 4-20 mA	
4	$I_C$ GND	
5	$U_S$	

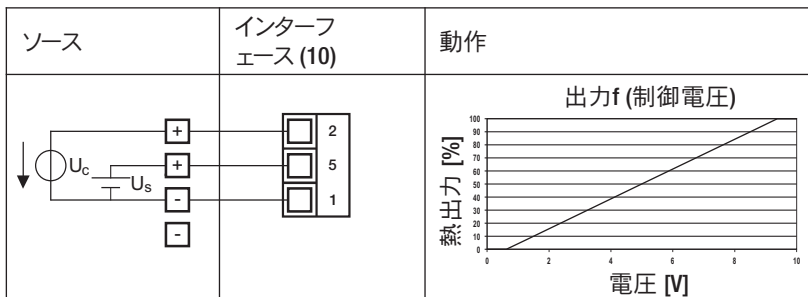
## テクニカルデータ

電源	$U_S$	15-26 VDC
	$U_S$ (最大)	26 VDC
	24 VDC での消費電力	12 mA
制御電流	$I_C$	4-20 mA DC
	$I_C$ リップル (最大)	< 0.1 mA DC
	$I_C$ (最大)	22 mA DC
	入力抵抗 (標準)	230 Ohm
制御電圧	$U_C$	0-10 VDC
	$U_C$ リップル (最大)	< 0.05 VDC
	$U_C$ (最大)	12 VDC
	入力抵抗 (標準)	280 kOhm

## 制御 4 ~ 20 mA



## 制御 0 ~ 10 VDC



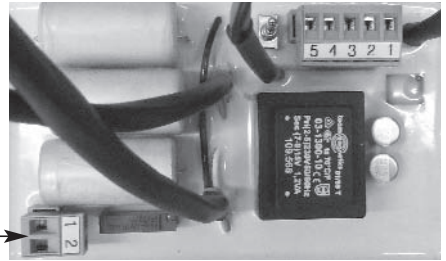
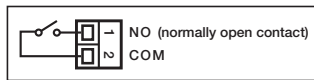
## アラーム LHS 91 SYSTEM

テクニカルデータ：

リレー接点 SPST - NO

250V / 30VDC、3A  $\cos \varphi = 1$

ピン配列 (11)



## 規定された使用 LHS 91 SYSTEM

温度調節器 CSS

4-20 [mA]  
0-10 [V]

LHS 91 SYSTEM



## 制御された使用 LHS 91 SYSTEM

温度調節器 CSS

4-20 [mA]  
0-10 [V]  
0-100 %

LHS 91 SYSTEM



外部ポテンシオメーター

4-20 [mA]  
0-10 [V]  
0-100 %

LHS 91 SYSTEM



## 操作

- 必要に応じて、適当なノズルまたはリフレクターを取り付けます。
- 熱が蓄積して本装置が損傷する可能性があるため(火災の危険)、熱風が外へ自由に流れることを確認してください。
- 警告 :テクニカルデータに記載されている最低風量を守ってください。
- 電源をオンにします。
- 加熱後、本装置を冷却してください。

## 操作 LHS 91 BASIC

温度は、ユーザーによって供給される風量によってのみ影響を受けます。



最低風量を下回ることがないようにしてください(テクニカルデータ参照)。本装置には加熱エレメント装置保護が装備されていません。

## 操作 LHS 91 SYSTEM

1. 出力調整用ポテンシオメーター (3) で無段階に調節可能な熱出力  
注意 :スイッチ (9) は下にセットしてください。  
あるいは
  2. インターフェース (10) 付き制御端末 (7) で無段階に調節可能な熱出力  
注意 :スイッチ (9) は上にセットしてください。
- 加熱エレメント保護の機能  
加熱エレメントがオーバーヒートしそうになると、加熱エレメントへの電源供給が減少します。
  - 装置保護の機能  
本装置がオーバーヒートしそうになると(吸気が温かすぎる、熱が蓄積された、空気不足)、加熱エレメントへの電源供給が遮断され、アラームリレー (11) の作動端子が開きます。これは、故障検知にも利用することができます。
  - 装置保護作動時の措置
    - 本装置を再起動できるようにするには、5 秒間電源から外してください。
    - 吸気を点検します。
    - 風量を点検します。
    - 空気の流れを点検します。
    - 本装置を再び電源に接続します。



## ノズル/リフレクターの交換



火傷の危険 高温の加熱エレメントパイプやノズルに触れないでください。  
。ノズル/リフレクター交換の際には、装置を冷却してください。

## トレーニング

Leister Technologies AG とその認定サービスセンターは、使用方法に関する無料のコースを提供しています。

## 3D 図面

熱風機 LHSラインの3D図面は、サービスセンターまたは [www.leister.com](http://www.leister.com) で入手可能です。

## アクセサリ

Leister 製のアクセサリのみ使用してください。

- Leister 社は以下のアクセサリを広範に用意しています。
  - サーマスタット
  - ノズル
  - ブロワー
- アクセサリにつきましては [www.leister.com](http://www.leister.com) をご覧ください。

## サービスと修理

- 修理は Leister の認定サービスセンターでのみ実施してください。認定サービスセンターでは、配線図およびパーツリストに準じたオリジナルの交換部品を使用し、適切で信頼できる修理サービスを保証します。

## 保証

- この製品に関して、当社は通常、購入日 (納品書または配送伝票で確認) より1年間製品保証いたします。損傷が生じた場合は、交換または修理によって対応いたします。加熱エレメントはこの保証の対象外となります。
- 法律の範囲を超えたそれ以外の保証はご容赦ください。
- 正常な損耗、過負荷、または誤った取り扱いによる損傷は、この保証の対象外となります。
- お客様によって改造または変更された製品は保証の対象とはなりません。







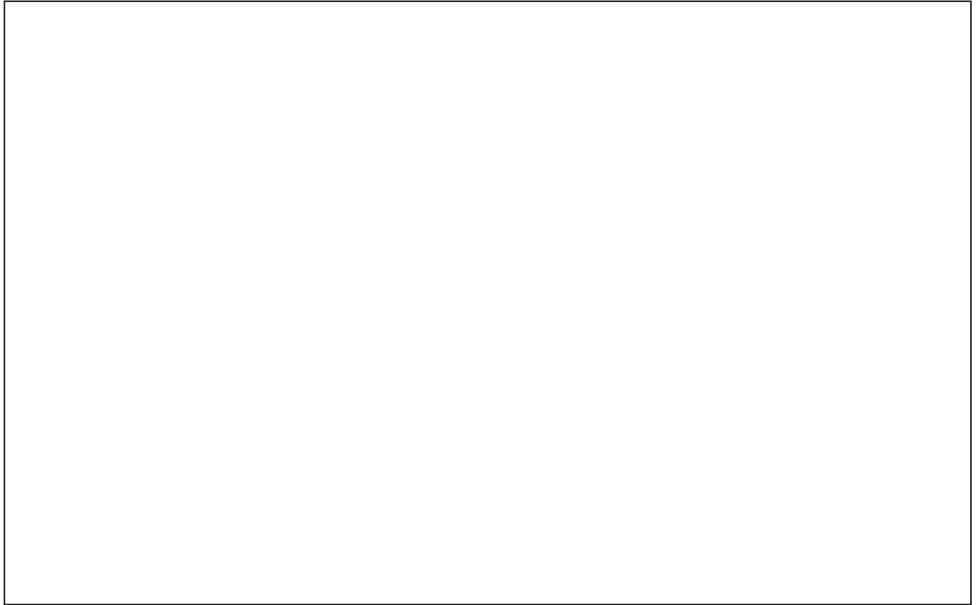






© Copyright by Leister

Your authorised Service Centre is:



**Ольмакс Украина**

**Киев, 04073, переулок**

**Куренёвский , 17**

**тел: (044)-494-15-97**

**[www.leister.com.ua](http://www.leister.com.ua)**

**[leister@leister.com.ua](mailto:leister@leister.com.ua)**

BA LHS SYSTEM 91 / LHS BASIC 91 / 06.2011 / 02.2012  
Artikel Nr. 144.857 (part 2)